

Luminária de suporte de lâmpada interior

AL1350

EAN: 8436595318978

Descrição

O suporte fixo para lâmpadas GU10 é um acessório de iluminação que garante a instalação estável de lâmpadas GU10 em tetos ou paredes. Concebido para manter a lâmpada numa posição fixa, este suporte é ideal para proporcionar uma iluminação uniforme e direta em espaços interiores. O seu design robusto e simples facilita a instalação e garante a fixação segura da lâmpada.

IP20

50W

Características elétricas

Potência máxima nominal	50W	Frequência de operação	50 - 60 Hz
Tensão nominal de entrada	220V - 240V	Conexão / Soquete	GU10
Corrente nominal de entrada	2A		

Informações adicionais

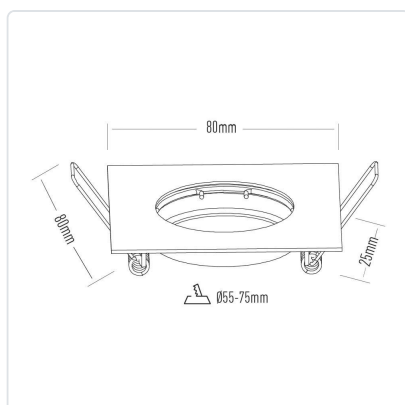
Cor	Branco	Corte	Ø55-75
Grau de estanqueidade	IP20	Material primário	Alumínio
Resistência ao impacto	IK4	Formato do produto	Cuadrado
Instalação	Embutido		

Medidas (Comprimento x Largura x Altura) e pesos

Dimensões do produto	80 x 80 x 25 mm	Peso bruto	69 g
Dimensões do contentor	110 x 90 x 35 mm	Peso da embalagem	8.5 kg
Dimensões da embalagem	470 x 470 x 200 mm	Unidades por embalagem	100
Peso líquido	62 g		



Mais imagens



Observaciones



Desconecte a energia antes da instalação.
É necessário conhecimento básico de eletricidade para instalar este produto.
Produtos eletrônicos não são brinquedos. Mantenha-os longe do alcance das crianças.
Não manuseie o produto com as mãos molhadas.
Não perfure nenhum elemento da luminária.
Se alguma parte da luminária estiver quebrada, substitua-a imediatamente por uma nova.
A fonte luminosa desta luminária só deve ser substituída pelo fabricante ou pelo seu serviço técnico homologado.
Para produtos vendidos ao metro, todas as características referem-se a um metro de produto.
Substituição de tubos fluorescentes sem reator e lâmpada G24D por tubos LED.
Condições de teste 24°C e 50% de umidade relativa.

Normativo

Os produtos acima mencionados cumprem as seguintes normas e directivas europeias:

2014/35/EU (LVD)

EN IEC 60598-1:2021+A11:2022

EN IEC 60598-2-2:2012

EN 62493:2015+A1:2022

EN 62471:2008

2014/30/EU (EMC)

EN IEC 55015:2019+A11:2020

EN IEC 61547:2023

EN IEC 61000-3-2:2019+A1:2021

EN 61000-3-3:2013+A2:2021

2015/863/EU (RHoS)

IEC 62321-3-1:2013

IEC 62321-4:2013+A2017

IEC 62321-5:2013

IEC 62321-6:2015

IEC 62321-7-1:2015

IEC 62321-7-2:2017

IEC 62321-8:2017