

Apparecchio portalampada per interni

AL1450

EAN: 8436595319098

Descrizione

Il supporto fisso per lampadine GU10 è un accessorio di illuminazione che garantisce l'installazione stabile delle lampadine GU10 su soffitti o pareti. Progettato per mantenere la lampadina in posizione fissa, questo supporto è ideale per fornire un'illuminazione uniforme e diretta negli spazi interni. Il suo design robusto e semplice facilita l'installazione e garantisce un fissaggio sicuro della lampadina.



IP20

50W

Caratteristiche elettriche

Potenza nominale massima	50W	Frequenza di esercizio	50 - 60 Hz
Tensione nominale in ingresso	220V - 240V	Connessione / Portalampada	GU10
Corrente nominale ingresso	2A		

Informazioni aggiuntive

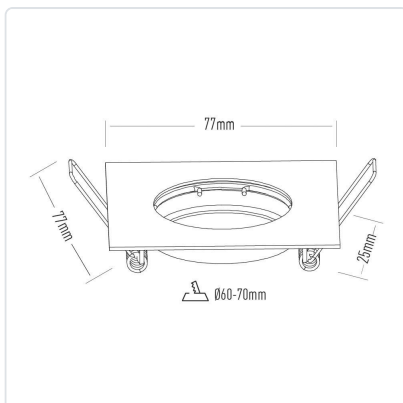
Colore	Bianco	Taglio	Ø60-70
Grado di tenuta	IP20	Materiale primario	Alluminio
Resistenza agli urti	IK4	Forma del prodotto	Cuadrado
Installazione	A incasso		

Misure (lunghezza x larghezza x altezza) e pesi

Dimensioni del prodotto	77 x 77 x 24 mm	Peso lordo	66 g
Dimensioni del contenitore	100 x 85 x 40 mm	Peso dell'imballaggio	7 kg
Dimensioni dell'imballaggio	445 x 420 x 220 mm	Unità per imballaggio	100
Peso netto	51 g		



Altre immagini



Osservazioni



Scollegare l'alimentazione prima dell'installazione.

Per installare questo prodotto sono necessarie conoscenze elettriche di base.

I prodotti elettronici non sono giocattoli. Tenerli lontani dalla portata dei bambini.

Non maneggiare il prodotto con le mani bagnate.

Non forare nessun elemento dell'apparecchio.

Se qualsiasi parte dell'apparecchio è rotta, sostituirla immediatamente con una nuova.

La sorgente luminosa di questo apparecchio deve essere sostituita esclusivamente dal produttore o dal suo servizio tecnico approvato.

Per i prodotti venduti a metraggio tutte le caratteristiche si riferiscono ad un metro di prodotto.

Sostituzione tubi fluorescenti senza alimentatore e lampada G24D con tubi LED.

Condizioni di prova 24°C e 50% di umidità relativa

Normativo

I suddetti prodotti sono conformi alle seguenti norme e direttive europee:

2014/35/EU (LVD)

EN IEC 60598-1:2021+A11:2022

EN IEC 60598-2-2:2012

EN 62493:2015+A1:2022

EN 62471:2008

2014/30/EU (EMC)

EN IEC 55015:2019+A11:2020

EN IEC 61547:2023

EN IEC 61000-3-2:2019+A1:2021

EN 61000-3-3:2013+A2:2021

2015/863/EU (RHoS)

IEC 62321-3-1:2013

IEC 62321-4:2013+A2017

IEC 62321-5:2013

IEC 62321-6:2015

IEC 62321-7-1:2015

IEC 62321-7-2:2017

IEC 62321-8:2017