

Luminaire porte-lampe intérieur

AL14B52

EAN: 8436595319180

Description

Le support fixe pour ampoules GU10 est un accessoire d'éclairage qui assure l'installation stable des ampoules GU10 au plafond ou au mur. Conçu pour maintenir l'ampoule dans une position fixe, ce support est idéal pour fournir un éclairage uniforme et direct dans les espaces intérieurs. Sa conception robuste et simple facilite l'installation et garantit une fixation sécurisée de l'ampoule.

IP20

50W

Caractéristiques électriques

Puissance nominale maximale	50W	Fréquence de fonctionnement	50 - 60 Hz
Tension nominale d'entrée	220V - 240V	Connexion / Douille	GU10
Courant nominal d'entrée	2A		

Informations complémentaires

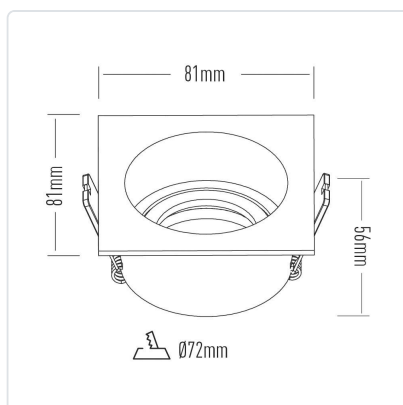
Couleur	Blanc	Coupe	Ø72
Niveau d'étanchéité	IP20	Matériau primaire	Aluminium
Résistance aux chocs	IK4	Forme du produit	Cuadrado
Installation	Encastré		

Mesures (Longueur x Largeur x Hauteur) et poids

Dimensions du produit	86 x 86 x 56 mm	Poids brut	139 g
Dimensions du conteneur	95 x 95 x 65 mm	Poids de l'emballage	7.38 kg
Dimensions de l'emballage	495 x 210 x 345 mm	Unités par emballage	50
Poids net	105 g		



Plus d'images



Observations



Débranchez l'alimentation avant l'installation.
Des connaissances de base en électricité sont requises pour installer ce produit.
Les produits électroniques ne sont pas des jouets. Gardez-les hors de portée des enfants.
Ne manipulez pas le produit avec les mains mouillées.
Ne percer aucun élément du luminaire.
Si une pièce du luminaire est cassée, remplacez-la immédiatement par une neuve.
La source lumineuse de ce luminaire doit être remplacée uniquement par le fabricant ou son service technique agréé.
Pour les produits vendus au mètre, toutes les caractéristiques se réfèrent à un mètre de produit.
Remplacement des tubes fluorescents sans ballast et lampe G24D par des tubes LED.
Conditions de test 24°C et 50 % d'humidité relative.

Normatif

Les produits susmentionnés sont conformes aux normes et directives européennes suivantes:

2014/35/EU (LVD)

EN IEC 60598-1:2021+A11:2022
EN IEC 60598-2-2:2012
EN 62493:2015+A1:2022
EN 62471:2008

2014/30/EU (EMC)

EN IEC 55015:2019+A11:2020
EN IEC 61547:2023
EN IEC 61000-3-2:2019+A1:2021
EN 61000-3-3:2013+A2:2021

2015/863/EU (RHoS)

IEC 62321-3-1:2013
IEC 62321-4:2013+A2017
IEC 62321-5:2013
IEC 62321-6:2015
IEC 62321-7-1:2015
IEC 62321-7-2:2017
IEC 62321-8:2017