

Lámpara pl led smd 10w 6000k g24d

LPL102460

EAN: 8436541044524

Descripción

Pack de 5 unidades Aplicaciones domésticas, comercios y oficinas



Características lumínicas

Número EPREL	795788	SVM	0.4
Fuente luminosa	LPL102460	Pst LM	1
Tecnología utilizada	LED	Direccional	DSL
Temperatura de color	5700K	Red	MLS
Intensidad luminosa máx.	417 cd	Conexión / Casquillo	G24D
Flujo luminoso útil ϕ	1310 lm WC	Factor de supervivencia	0.9
Ángulo de apertura (Min,Max)	120°	Factor mto. de flujo lum.	0.94
CRI	80	Eficiencia energética	D
CRI R9	22	η TM	154.056
Coord. cromaticidad (x,y)	0.328, 0.337	Consumo de energía	10kWh/1000h
Consistencia cromática	6		

Características eléctricas

Potencia nominal	10W	Corriente nominal entrada	0.05A
Voltaje nominal entrada	220V - 240V	Frecuencia funcionam.	50 - 60 Hz

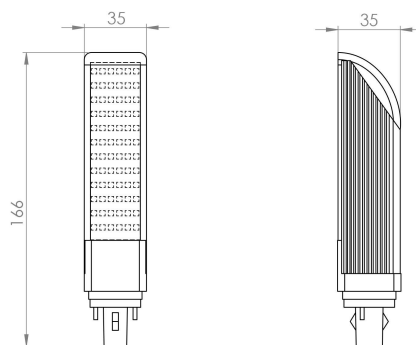
Información adicional

Color	Blanco	Material secundario	ABS
Grado de estanqueidad	IP20	Material del difusor	Policarbonato
Material primario	Aluminio	Vida útil	15000h

Medidas (Largo x Ancho x Alto) y pesos

Dimensiones del producto	35 x 35 x 167 mm	Peso bruto	121 g
Dimensiones envase	40 x 40 x 180 mm	Peso embalaje	6.36 kg
Dimensiones embalaje	430 x 230 x 210 mm	Unidades por embalaje	50
Peso neto	110 g		





Observaciones



- Desconectar la corriente antes de la instalación.
- Se necesitan nociones básicas de electricidad para instalar este producto.
- Los productos electrónicos no son juguetes. Manténgalos alejados de los niños.
- No manipule el producto con las manos mojadas.
- No perforar ningún elemento de la luminaria.
- Si alguna parte de la luminaria se encuentra rota sustitúyala inmediatamente por una nueva.
- La fuente de luz de esta luminaria debe reemplazarse únicamente por el fabricante o su servicio técnico homologado.
- En los productos que se venden por metro todas las características se refieren a un metro de producto.
- Sustitución de tubos fluorescentes sin balastro y lampara G24D por tubos led.
- Condiciones de ensayo 24°C y 50% de humedad relativa.

Normativa

Los productos antes mencionados cumplen con las siguientes normas y directivas europeas:

2014/35/EU (LVD)

EN 62560:2013

2014/30/EU (EMC)

EN IEC 55015:2019+A11:2020

EN IEC 61547:2023

EN IEC 61000-3-2:2019+A1:2021

EN 61000-3-3:2013+A2:2021

2015/863/EU (RHoS)

IEC 62321-3-1:2013

IEC 62321-4:2013+A2017

IEC 62321-5:2013

IEC 62321-6:2015

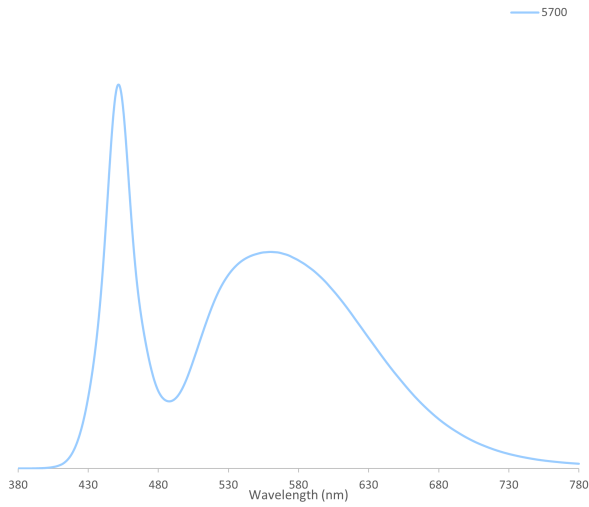
IEC 62321-7-1:2015

IEC 62321-7-2:2017

IEC 62321-8:2017

Colorimetría

Tabla UGR



Distribución espectral

Fotometría

Diagrama polar

Diagrama de cono