



Tubo led solar

LES15040

EAN: 8436595316035

Descripción

LÁMPARA LED SOLAR CON MANDO Y 5 M DE CABLE



Características lumínicas

Número EPREL	Exento	Coord. cromaticidad (x,y)	0.380, 0.377
Fuente luminosa	LES_150_40_LS	Consistencia cromática	6
Tecnología utilizada	LED	Direccional	DSL
Temperatura de color	4000K	Red	NMLS
Intensidad luminosa máx.	341 cd	Factor de supervivencia	0.9
Flujo luminoso útil ϕ	1070 lm WC	Fuente de luz reemplazable	Professional
CRI	80	Consumo de energía	15kWh/1000h
CRI R9	24		

Características eléctricas

Potencia nominal	150W	Tiempo encendido	< 1s
Temp. funcionamiento	-20°C, +50°C	Tiempo calentamiento	< 1s
Clase de aislamiento	Clase III		

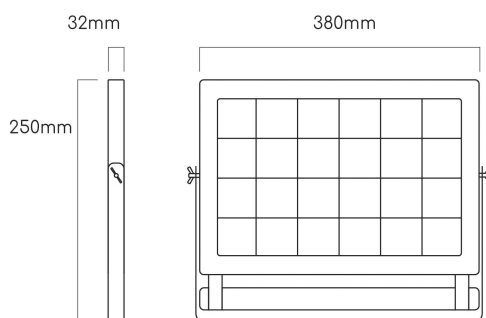
Información adicional

Grado de estanqueidad	IP65	Material secundario	Aluminio
Instalación	Superficie	Material del difusor	Policarbonato
Corte	150mm	Vida útil	25000h
Material primario	ABS		

Medidas (Largo x Ancho x Alto) y pesos

Dimensiones del producto	350 x 380 x 32 mm	Peso bruto	1926 g
Dimensiones envase	405 x 365 x 40 mm	Peso embalaje	19.83 kg
Dimensiones embalaje	410 x 380 x 410 mm	Unidades por embalaje	10
Peso neto	1724 g		





Observaciones



- Desconectar la corriente antes de la instalación.
- Se necesitan nociones básicas de electricidad para instalar este producto.
- Los productos electrónicos no son juguetes. Manténgalos alejados de los niños.
- No manipule el producto con las manos mojadas.
- No perforar ningún elemento de la luminaria.
- Si alguna parte de la luminaria se encuentra rota sustitúyala inmediatamente por una nueva.
- La fuente de luz de esta luminaria debe reemplazarse únicamente por el fabricante o su servicio técnico homologado.
- En los productos que se venden por metro todas las características se refieren a un metro de producto.
- Sustitución de tubos fluorescentes sin balastro y lampara G24D por tubos led.
- Condiciones de ensayo 24°C y 50% de humedad relativa.

Normativa

Los productos antes mencionados cumplen con las siguientes normas y directivas europeas:

2014/35/EU (LVD)

EN IEC 60598-1:2021+A11:2022

EN IEC 60598-2-2:2012

EN 62493:2015+A1:2022

EN 62471:2008

2014/30/EU (EMC)

EN IEC 55015:2019+A11:2020

EN IEC 61547:2023

EN IEC 61000-3-2:2019+A1:2021

EN 61000-3-3:2013+A2:2021

2015/863/EU (RHoS)

IEC 62321-3-1:2013

IEC 62321-4:2013+A2017

IEC 62321-5:2013

IEC 62321-6:2015

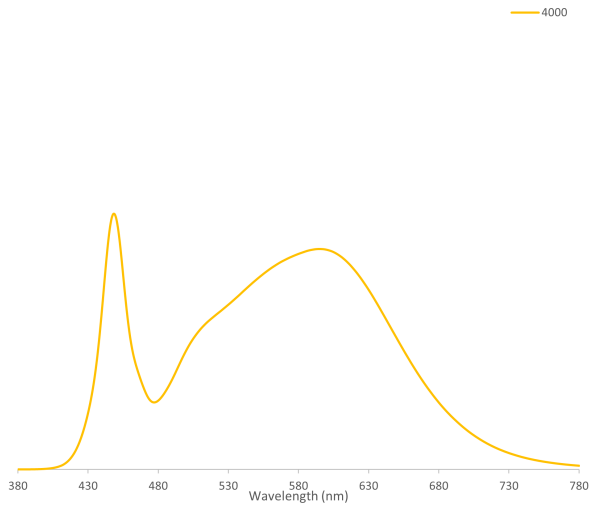
IEC 62321-7-1:2015

IEC 62321-7-2:2017

IEC 62321-8:2017

Colorimetría

Tabla UGR



Distribución espectral

Fotometría

Diagrama polar

Diagrama de cono