

## Aro de aluminio para empotrar blanco fijo cuadrado IP65, incluye base GU10

# AL145IP

EAN: 8436595319166

### Descripción

El soporte fijo para bombillas GU10 es un accesorio de iluminación que asegura la instalación estable de bombillas GU10 en techos o paredes. Diseñado para mantener la bombilla en una posición fija, este soporte es ideal para proporcionar una iluminación uniforme y directa en espacios interiores. Su diseño robusto y sencillo facilita la instalación y garantiza una fijación segura de la bombilla.

IP65

50W



### Características eléctricas

Potencia nominal máxima	50W	Frecuencia funcionam.	50 - 60 Hz
Voltaje nominal entrada	220V - 240V	Conexión / Casquillo	GU10
Corriente nominal entrada	2A		

### Información adicional

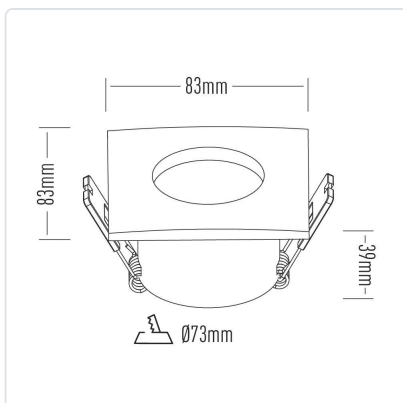
Color	Blanco	Corte	Ø73
Grado de estanqueidad	IP65	Material primario	Aluminio
Instalación	Empotrar	Forma del producto	Cuadrado

### Medidas (Largo x Ancho x Alto) y pesos

Dimensiones del producto	81 x 81 x 36 mm	Peso bruto	174 g
Dimensiones envase	90 x 90 x 60 mm	Peso embalaje	9.2 kg
Dimensiones embalaje	460 x 320 x 200 mm	Unidades por embalaje	50
Peso neto	145 g		



### Más imágenes



## Observaciones



Desconectar la corriente antes de la instalación.  
Se necesitan nociones básicas de electricidad para instalar este producto.  
Los productos electrónicos no son juguetes. Manténgalos alejados de los niños.  
No manipule el producto con las manos mojadas.  
No perforar ningún elemento de la luminaria.  
Si alguna parte de la luminaria se encuentra rota sustitúyala inmediatamente por una nueva.  
La fuente de luz de esta luminaria debe reemplazarse únicamente por el fabricante o su servicio técnico homologado.  
En los productos que se venden por metro todas las características se refieren a un metro de producto.  
Sustitución de tubos fluorescentes sin balastro y lampara G24D por tubos led.  
Condiciones de ensayo 24°C y 50% de humedad relativa.

## Normativa

Los productos antes mencionados cumplen con las siguientes normas y directivas europeas:

### 2014/35/EU (LVD)

EN IEC 60598-1:2021+A11:2022  
EN IEC 60598-2-2:2012  
EN 62493:2015+A1:2022  
EN 62471:2008

### 2014/30/EU (EMC)

EN IEC 55015:2019+A11:2020  
EN IEC 61547:2023  
EN IEC 61000-3-2:2019+A1:2021  
EN 61000-3-3:2013+A2:2021

### 2015/863/EU (RHoS)

IEC 62321-3-1:2013  
IEC 62321-4:2013+A2017  
IEC 62321-5:2013  
IEC 62321-6:2015  
IEC 62321-7-1:2015  
IEC 62321-7-2:2017  
IEC 62321-8:2017